

Drehachse

zum exakten Drehen und Positionieren von Werkstücken
(Grad- oder Schritteinstellung),

Drehachse DA-20

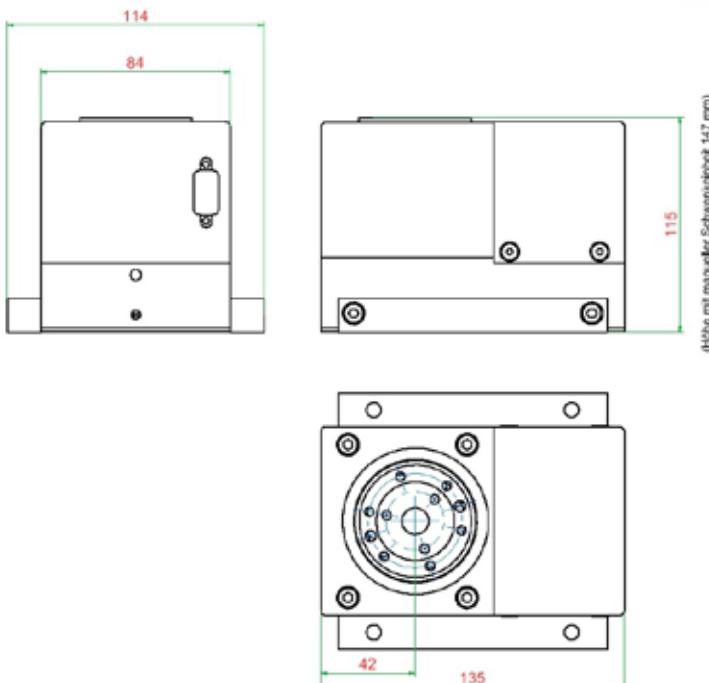
spielermer Zahnriemenantrieb mit Schrittmotor

Technische Daten

Drehzahl:	0-100 1/min
Nenn Drehmoment:	2,1 Nm
Nennhaltmoment:	2,8 Nm
Dyn. Tragzahl:	500 N
Stat. Tragzahl:	500 N
Positioniergenauigkeit:	0,06°
Wiederholgenauigkeit:	0,06°
Drehrichtung:	L/R 0° - ∞°
Anschluß:	9-poliger D-Sub-Stecker
Welle mit Durchgangsbohrung:	Ø14 mm
Aufnahmeflansch:	Ø50 mm
Gewicht:	2,320 kg ohne manuelle Schwenkeinheit

Kombinationsbeispiel:

Drehachse mit Zubehör
Manuelle Schwenkeinheit



Zubehör:

3-Backen-Futter Ø 65 mm
Bedieneinheit mit Achsen-Controller
Manuelle Schwenkeinheit
Schwenkwinkel +/- 0-90°

