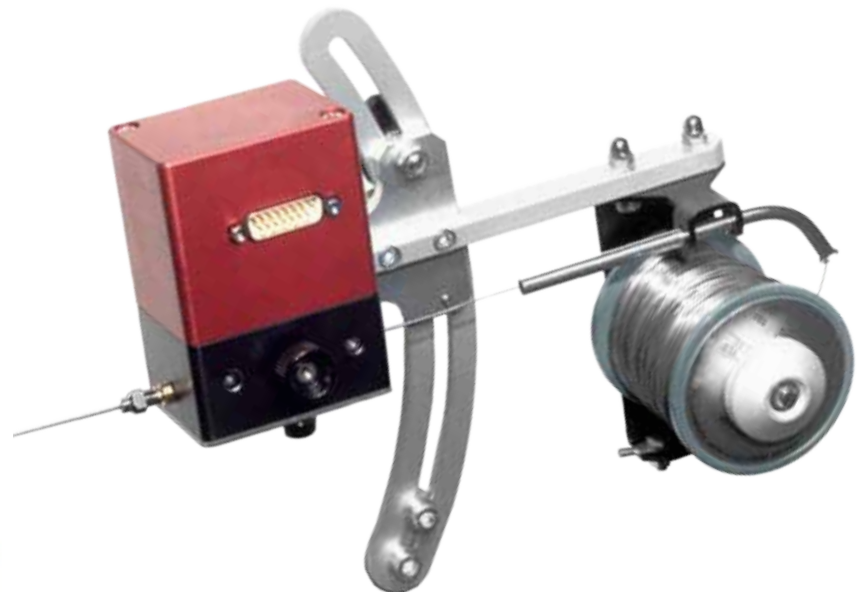
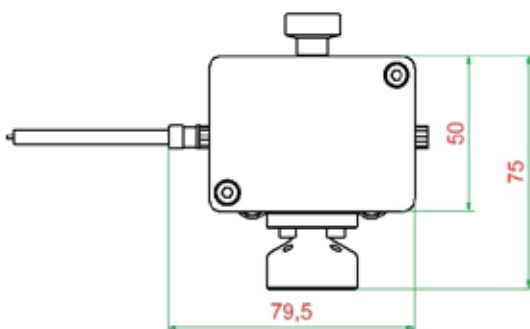
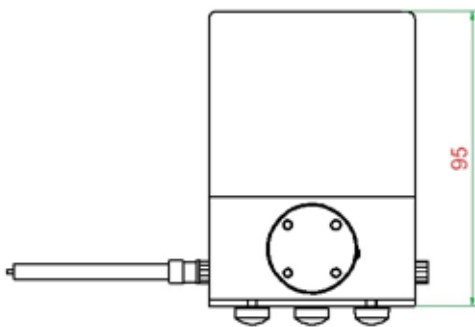
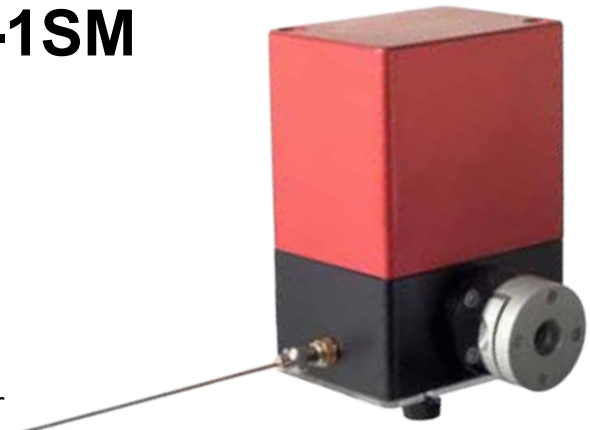


kompakt - präzise - flexibel - zuverlässig

Lotdrahtvorschub DRV-1SM

Technische Daten

Vorschubgeschwindigkeit	(+/-) 0-40 mm/s
Vorschublänge	0...100 mm (+/- 0,2 mm)
LotdrahtØ Zinnlot	0,5 ... 1,0 mm
LotdrahtØ Silberlot	0,3 ... 0,5 mm
Antrieb	Schrittmotor 24V/48V mit Drehgeber
	Anschluß: 15-poliger D-Sub-Stecker
Gewicht	0,750 kg



Weitere Geräte:

Drehachse
Lotpasten-Dosiergerät
Positioniertische
HF-Umrichter mit Außenkreis
Bedieneinheit mit Controller

